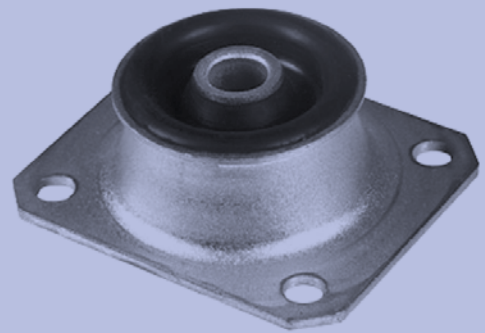




VON PROFIS GEMACHT - FÜR PROFIS GEDACHT

Schwingungsdämpfer
Gummi-Metall-Teile

*Vibration insulators
Rubber metal parts*



Liefer- und Herstellungsprogramm
Delivery and manufacturing programme

FOR PROFESSIONALS - BY PROFESSIONALS

Unser Unternehmen

Our company



Deutsche Disziplin im harmonischen Einklang mit türkischer Flexibilität sowie das stete Bestreben, Ihnen für Ihre Probleme und Ideen die optimale Lösung anzubieten, sind die Grundsätze unseres Hauses, denn: wir machen Ihr Problem zu unserem. Gegründet im Jahr 1992, profitieren Sie von unseren langjährigen Kontakten sowie den vielfältigen Erfahrungen in verschiedensten Einsatzgebieten für Gummi-Metall-Teile und Gummiprofile.

Mit persönlicher Begeisterung für Ihr Anliegen und hohem technischen Sachverstand bei der Entwicklungs- und Arbeitsflussoptimierung steht Ihnen AS-KA Qualitätsprodukte als begleitender, starker und dynamischer Partner zur Verfügung. Der Kunde und sein Problem stehen im Mittelpunkt unserer Bemühungen, um mögliche Fehlerquellen sowie einen unbeweglichen Verwaltungsapparat zu eliminieren.

Summa summarum: Perfektes Projektmanagement für die Entwicklung der auf Sie zugeschnittenen Systemlösungen, optimal abgestimmt auf den jeweiligen Verwendungszweck und den damit verbundenen Anforderungen.

German discipline in harmony with Turkish flexibility as well as the constant desire to offer the perfect solution to your challenges and ideas are the principles of our company because: we take charge of the challenge facing you. Our company was founded in 1992, so you will profit from our long-standing contacts as well as our diversified experience in a large number of different fields of application for rubber metal parts and rubber profiles.

Personal enthusiasm for your request and advanced technological know-how in the optimisation of production and workflow make AS-KA Quality Products your companion, and strong and dynamic partner. Our costumers and their requests are at the centre of our efforts to eliminate possible causes for errors as well as inflexible bureaucracy.

All in all: Excellent project management for the development of customised system solutions, adapted perfectly to each application and the requirements that come with it.

Sitz in Tönisvorst, Deutschland

Domicile in Tönisvorst, Germany



Einsatzgebiete

Fields of application

- Automobil-Industrie
- Karosseriebau
- Elektro-Industrie
- Bau-Industrie
- Kanalbau
- Maschinenbau-Industrie

- *Automotive industry*
- *Bodywork manufacture*
- *Electronics industry*
- *Building industry*
- *Channel technology*
- *Mechanical engineering*



AS-KA Qualitätsprodukte steht Ihnen als begleitender, starker und dynamischer Partner zur Verfügung - von den ersten Entwürfen bis hin zur industriellen Fertigung in mittleren und großen Stückzahlen.

AS-KA Quality Products is your companion and strong and dynamic partner - from the first draft to medium and large-scale industrial manufacture.



AS-KA Qualitätsprodukte ist zertifiziert nach DIN EN ISO 9001

AS-KA Qualitätsprodukt has the quality certificate DIN EN ISO 9001

Gummi-Metall-Puffer
Unsere Standardversionen

Rubber metal buffer
Our standard versions

Zylindrische Ausführung: Typ A bis E
Taillierte Ausführung: Typ AT

Cylindrical construction : Type A to E
Waisted construction: Type AT

Typ A

Material: NR (Naturkautschuk)
Metall: Stahl, verzinkt
Härte: 57 ± 5 Shore A
Toleranz: DIN 7715 M3
Temperaturbeständigkeit: -20°C / +80°C



Type A

Material: NR (natural rubber)
Metal: Steel coated
Hardness: 57 ± 5 Shore A
Tolerance: DIN 7715 M3
Temperature resistance: -20°C / +80°C

Typ D

Material: NR (Naturkautschuk)
Metall: Stahl, verzinkt
Härte: 57 ± 5 Shore A
Toleranz: DIN 7715 M3
Temperaturbeständigkeit: -20°C / +80°C

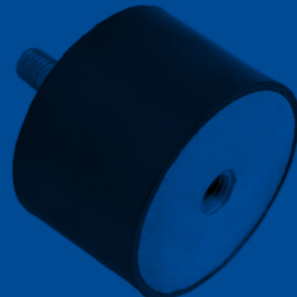


Type D

Material: NR (natural rubber)
Metal: Steel coated
Hardness: 57 ± 5 Shore A
Tolerance: DIN 7715 M3
Temperature resistance: -20°C / +80°C

Typ B

Material: NR (Naturkautschuk)
Metall: Stahl, verzinkt
Härte: 57 ± 5 Shore A
Toleranz: DIN 7715 M3
Temperaturbeständigkeit: -20°C / +80°C

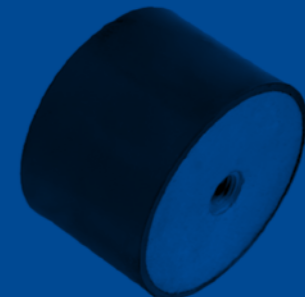


Type B

Material: NR (natural rubber)
Metal: Steel coated
Hardness: 57 ± 5 Shore A
Tolerance: DIN 7715 M3
Temperature resistance: -20°C / +80°C

Typ E

Material: NR (Naturkautschuk)
Metall: Stahl, verzinkt
Härte: 57 ± 5 Shore A
Toleranz: DIN 7715 M3
Temperaturbeständigkeit: -20°C / +80°C

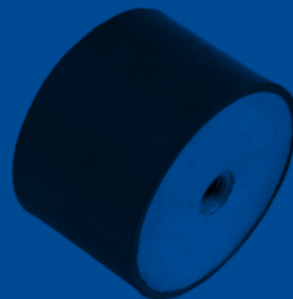


Type E

Material: NR (natural rubber)
Metal: Steel coated
Hardness: 57 ± 5 Shore A
Tolerance: DIN 7715 M3
Temperature resistance: -20°C / +80°C

Typ C

Material: NR (Naturkautschuk)
Metall: Stahl, verzinkt
Härte: 57 ± 5 Shore A
Toleranz: DIN 7715 M3
Temperaturbeständigkeit: -20°C / +80°C



Type C

Material: NR (natural rubber)
Metal: Steel coated
Hardness: 57 ± 5 Shore A
Tolerance: DIN 7715 M3
Temperature resistance: -20°C / +80°C

Typ AT

Material: NR (Naturkautschuk)
Metall: Stahl, verzinkt
Härte: 57 ± 5 Shore A
Toleranz: DIN 7715 M3
Temperaturbeständigkeit: -20°C / +80°C



Type AT

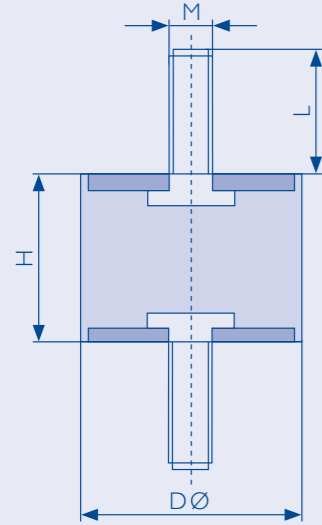
Material: NR (natural rubber)
Metal: Steel coated
Hardness: 57 ± 5 Shore A
Tolerance: DIN 7715 M3
Temperature resistance: -20°C / +80°C

Typ A: Gewindebolzen, beidseitig
Type A: Threaded bolts on both sides



Größen (mm) / Sizes (mm)

Pos.	Art. No.	D Ø	H	M	L
01	T0001	10	10	M4	10
02	T0002	10	15	M4	10
03	T0003	12	22	M4	10
04	T0004	15	8	M4	10
05	T0005	15	10	M4	10
06	T0006	15	10	M6	15
07	T0007	15	15	M4	14
08	T0008	15	15	M6	15
09	T0009	20	10	M6	15
10	T0012	20	15	M6	18
11	T0014	20	20	M6	15
12	T0020	20	25	M6	18
13	T0021	20	30	M6	15
14	T0023	20	40	M6	15
15	T0025	25	15	M6	18
16	T0027	25	20	M6	18
17	T0029	25	25	M6	18
18	T0031	25	30	M6	18
19	T0034	30	15	M8	20
20	T0038	30	20	M8	20
21	T0042	30	25	M8	20
22	T0043	30	30	M8	20
23	T0046	30	36	M8	20
24	T0047	30	40	M8	20
25	T0049	35	15	M8	20
26	T0051	35	40	M8	20
27	T0054	40	20	M8	20
28	T0059	40	25	M8	20
29	T0061	40	30	M8	20



Typ A
Type A



Größen (mm) / Sizes (mm)

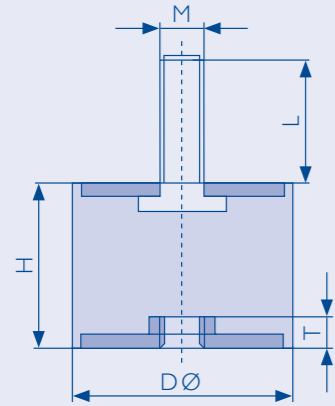
Pos.	Art. No.	D Ø	H	M	L
30	T0065	40	40	M8	20
31	T0071	50	20	M10	28
32	T0075	50	25	M10	28
33	T0077	50	30	M10	28
34	T0084	50	40	M10	28
35	T0085	50	42	M12	23
36	T0086	50	45	M10	28
37	T0087	50	50	M10	28
38	T0088	50	58	M10	28
39	T0091	60	30	M12	32
40	T0100	60	60	M12	32
41	T0105	70	40	M12	37
42	T0107	70	50	M12	37
43	T0108	75	25	M12	37
44	T0194	75	40	M12	37
45	T0195	75	50	M12	37
46	T0115	75	89	M12	37
47	T0117	100	40	M16	42
48	T0119	100	50	M16	42
49	T0582	100	60	M16	42
50	T0584	100	75	M16	42
51	T0127	115	136	M16	42
52	T0128	118	77	M16	42
53	T0129	125	50	M16	46
54	T0131	150	50	M20	42
55	T0132	150	55	M20	42
56	T0133	150	60	M20	42
57	T0135	150	75	M20	42
58	T0136	200	100	M20	42

Typ B: Gewindebolzen und Innengewinde
Type B: Threaded bolts and inside thread



Größen (mm) / Sizes (mm)

Pos.	Art. No.	D Ø	H	M	L
01	T0198	10	15	M4	10
02	T0199	12	22	M4	10
03	T0200	15	8	M4	10
04	T0201	15	10	M4	10
05	T0202	15	15	M4	10
06	T0203	20	10	M6	15
07	T0205	20	15	M6	15
08	T0206	20	20	M6	15
09	T0207	20	25	M6	15
10	T0209	20	30	M6	15
11	T0210	20	40	M6	15
12	T0211	25	15	M6	18
13	T0216	25	20	M6	18
14	T0218	25	25	M6	18
15	T0219	25	30	M6	18
16	T0220	30	15	M8	20
17	T0192	30	20	M8	20
18	T0225	30	25	M8	20
19	T0227	30	30	M8	20
20	T0228	30	36	M8	20
21	T0229	30	40	M8	20
22	T0230	35	15	M8	20
23	T0231	35	40	M8	20
24	T0232	40	20	M8	20
25	T0234	40	25	M8	20
26	T0235	40	30	M8	20
27	T0238	40	40	M8	20
28	T0239	50	20	M10	28
29	T0240	50	25	M10	28



Typ B
Type B



Größen (mm) / Sizes (mm)

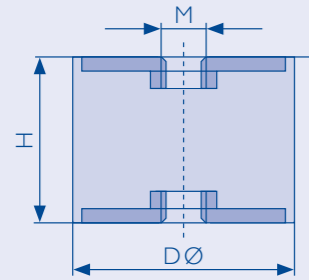
Pos.	Art. No.	D Ø	H	M	L
30	T0242	50	30	M10	28
31	T0245	50	40	M10	28
32	T0247	50	45	M10	28
33	T0248	50	50	M10	28
34	T0250	50	58	M10	28
35	T0251	50	67	M10	28
36	T0252	60	30	M12	32
37	T0255	60	40	M12	37
38	T0256	60	60	M12	32
39	T0258	70	40	M12	37
40	T0260	70	45	M12	37
41	T0263	75	25	M12	37
42	T0265	75	30	M12	37
43	T0615	75	40	M12	37
44	T0269	75	50	M12	37
45	T0638	75	55	M12	37
46	T0273	75	89	M12	37
47	T0274	100	40	M16	42
48	T0275	100	50	M16	42
49	T0277	100	55	M16	42
50	T0278	100	60	M16	42
51	T0281	100	75	M16	42
52	T0282	115	136	M16	42
53	T0283	118	77	M16	42
54	T0284	150	50	M20	42
55	T0285	150	55	M20	42
56	T0286	150	60	M20	42
57	T0287	150	75	M20	42
58	T0288	200	100	M20	42

Typ C: Innengewinde, beidseitig
Type C: Inside threads on both sides



Größen (mm) / Sizes (mm)

Pos.	Art. No.	D Ø	H	M
01	T0290	10	15	M4
02	T0291	12	22	M4
03	T0292	15	8	M4
04	T0293	15	10	M4
05	T0294	15	15	M4
06	T0295	20	10	M6
07	T0296	20	15	M6
08	T0297	20	20	M6
09	T0298	20	25	M6
10	T0299	20	30	M6
11	T0300	20	40	M6
12	T0301	25	15	M6
13	T0303	25	20	M6
14	T0305	25	25	M6
15	T0306	25	30	M6
16	T0308	30	15	M8
17	T0309	30	20	M8
18	T0310	30	25	M8
19	T0312	30	30	M8
20	T0313	30	36	M8
21	T0314	30	40	M8
22	T0315	35	15	M8
23	T0316	35	40	M8
24	T0318	40	20	M8
25	T0320	40	25	M8
26	T0321	40	30	M8
27	T0324	40	40	M8
28	T0327	50	20	M10
29	T0328	50	25	M10



Typ C
Type C



Größen (mm) / Sizes (mm)

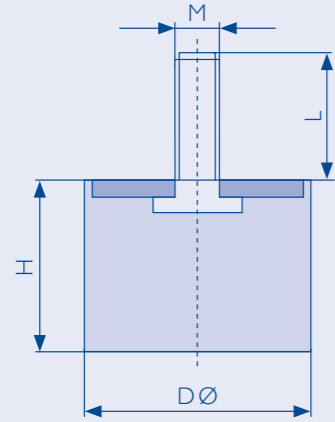
Pos.	Art. No.	D Ø	H	M
30	T0329	50	30	M10
31	T0333	50	40	M10
32	T0335	50	45	M10
33	T0336	50	50	M10
34	T0338	50	58	M10
35	T0339	50	67	M10
36	T0340	60	30	M12
37	T0958	60	35	M10
38	T0343	60	40	M12
39	T0345	60	60	M12
40	T0824	70	20	M16
41	T0346	70	40	M12
42	T0348	70	50	M12
43	T0349	75	25	M12
44	T0350	75	40	M12
45	T0353	75	50	M12
46	T0355	75	55	M12
47	T0356	75	89	M12
48	T0357	100	40	M16
49	T0358	100	50	M16
50	T0359	100	55	M16
51	T0360	100	60	M16
52	T0362	100	75	M16
53	T0363	115	136	M16
54	T0364	118	77	M16
55	T0365	150	50	M20
56	T0366	150	55	M20
57	T0367	150	60	M20
58	T0369	200	100	M20

Typ D: Gewindebolzen, einseitig
Type D: Threaded bolt on one side



Größen (mm) / Sizes (mm)

Pos.	Art. No.	D Ø	H	M	L
01	T0370	10	10	M4	10
02	T0371	10	15	M4	10
03	T0372	12	22	M4	10
04	T0940	15	8	M4	12
05	T0374	15	10	M4	10
06	T0375	15	15	M4	10
07	T0377	20	10	M6	15
08	T0379	20	15	M6	15
09	T0380	20	20	M6	15
10	T0382	20	25	M6	18
11	T0383	20	30	M6	15
12	T0384	20	40	M6	15
13	T0385	25	15	M6	18
14	T0386	25	20	M6	18
15	T0387	25	25	M6	18
16	T0389	25	30	M6	18
17	T0393	30	15	M8	20
18	T0396	30	20	M8	20
19	T0398	30	25	M8	20
20	T0399	30	30	M8	20
21	T0401	30	36	M8	20
22	T0402	30	40	M8	20
23	T0403	35	15	M8	20
24	T0404	35	40	M8	20
25	T0408	40	20	M8	20
26	T0410	40	25	M8	20
27	T0412	40	30	M8	20
28	T0414	40	40	M8	20
29	T0416	50	10	M10	28



Typ D
Type D



Größen (mm) / Sizes (mm)

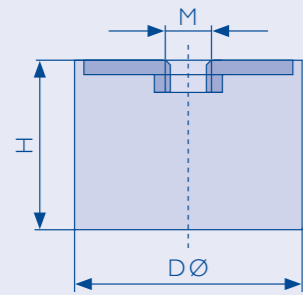
Pos.	Art. No.	D Ø	H	M	L
30	T0418	50	20	M10	28
31	T0419	50	25	M10	28
32	T0421	50	30	M10	28
33	T0422	50	40	M10	28
34	T0424	50	45	M10	28
35	T0425	50	50	M10	28
36	T0426	50	58	M10	28
37	T0427	50	67	M10	28
38	T0430	60	30	M12	32
39	T0433	60	60	M12	32
40	T0435	70	40	M12	37
41	T0783	70	60	M12	37
42	T0436	75	25	M12	37
43	T0438	75	40	M12	37
44	T0439	75	50	M12	37
45	T0440	75	55	M12	37
46	T0441	75	89	M12	37
47	T0443	100	40	M16	42
48	T0444	100	50	M16	42
49	T0447	100	55	M16	42
50	T0448	100	60	M16	42
51	T0449	100	75	M16	42
52	T0452	115	136	M16	42
53	T0453	118	77	M16	42
54	T0454	150	50	M20	42
55	T0455	150	55	M20	42
56	T0456	150	60	M20	42
57	T0458	150	75	M20	42
58	T0459	200	100	M20	42

Typ E: Innengewinde, einseitig
Type E: Inside thread on one side



Größen (mm) / Sizes (mm)

Pos.	Art. No.	D Ø	H	M
01	T0517	10	10	M4
02	T0518	10	15	M4
03	T0519	12	22	M4
04	T0520	15	8	M4
05	T0521	15	10	M4
06	T0522	15	15	M4
07	T0523	20	10	M6
08	T0524	20	15	M6
09	T0525	20	20	M6
10	T0526	20	25	M6
11	T0527	20	30	M6
12	T0528	20	40	M6
13	T0529	25	15	M6
14	T0530	25	20	M6
15	T0532	25	25	M6
16	T0533	25	30	M6
17	T0534	30	15	M8
18	T0535	30	20	M8
19	T0536	30	25	M8
20	T0537	30	30	M8
21	T0538	30	36	M8
22	T0539	30	40	M8
23	T0540	35	15	M8
24	T0541	35	40	M8
25	T0542	40	20	M8
26	T0544	40	25	M8
27	T0545	40	30	M8
28	T0548	40	40	M8
29	T0549	50	20	M10



Weitere Größen und Formen auf Anfrage. / More sizes and moulds available on request.

Typ E
Type E



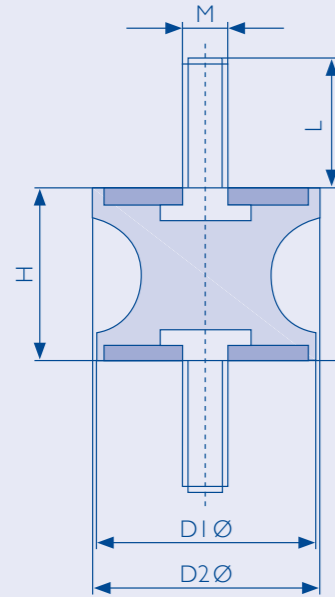
Größen (mm) / Sizes (mm)

Pos.	Art. No.	D Ø	H	M
30	T0550	50	25	M10
31	T0551	50	30	M10
32	T0553	50	40	M10
33	T0554	50	45	M10
34	T0555	50	50	M10
35	T0556	50	58	M10
36	T0557	50	67	M10
37	T0558	60	30	M12
38	T0560	60	60	M12
39	T0981	70	20	M12
40	T0561	70	40	M12
41	T1026	70	50	M12
42	T0563	75	25	M12
43	T0564	75	40	M12
44	T0566	75	50	M12
45	T0567	75	55	M12
46	T0568	75	89	M12
47	T0569	100	40	M16
48	T0570	100	50	M16
49	T0571	100	55	M16
50	T0572	100	60	M16
51	T0573	100	75	M16
52	T0574	115	136	M16
53	T0575	118	77	M16
54	T0576	150	50	M20
55	T0577	150	55	M20
56	T0578	150	60	M20
57	T0579	150	75	M20
58	T0580	200	100	M20

Weitere Größen und Formen auf Anfrage. / More sizes and moulds available on request.

Größen (mm) / Sizes (mm)

Pos.	Art. No.	D2/D1 Ø	H	M	L
01	T0142	10/6	15	M4	10
02	T1014	30	30	M8	23
03	T0970	40	30	M8	23
04	T0141	50/30	30	M10	28
05	T0138	50/35	30	M10	28
06	T0144	51/47	33	M10	25
07	T0905	75/58	40	M12	37
08	T0137	80/70	70	M12	37
09	T0140	80/70	70	M14	37



Werkstoffe

Materials

Elastomere

NR (Naturkautschuk)

Sehr hohe Reißfestigkeit, Elastizität, Kälteflexibilität und hervorragende dynamische Eigenschaften.

Sehr hohe Festigkeit sowie Stoßelastizität, hohe Bruchdehnung und gute Abriebfestigkeit.

Temperaturbeständigkeit: -40 bis +80° C

Nachteil: Keine Beständigkeit gegen Mineralöle und Mineralfette und sehr geringe Alterungs-, Hitze- und Ozonbeständigkeit.

EPDM (Ethylen-Propylen-Dien-Kautschuk)

Sehr gute Alterungsbeständigkeit auch bei UV-Belastung und Ozonbelastung. Beständig gegen verdünnte Säuren und Bremsflüssigkeiten auf nicht mineralöhlhaltiger Basis.

Temperaturbeständigkeit: -40 bis +120° C

Nachteil: Gering beständig gegen Mineralölprodukte.

Metall

Stahl verzinkt

Stahl phosphatiert

Edelstahl

Weitere Werkstoffe auf Anfrage.

Elastomers

NR (Natural rubber)

Very high tear strength, elasticity, flexibility at low temperatures, and excellent dynamic properties.

Very high strength as well as impact resilience, good ultimate elongation and high abrasion resistance.

Thermal stability: -40 to +80° C

Disadvantage: No resistance to mineral oil and mineral grease, and very poor resistance to aging, heat and ozone.

EPDM (Ethylene-propylene-diene rubber)

Very good age resistance even under UV and ozone stress. Resistant against diluted acids and brake fluids containing no mineral oil.

Thermal stability: -40 to +120° C

Disadvantage: Poor resistance to mineral-oil products.

Metal

Steel coated

Steel phosphated

Stainless steel

More materials available on request.

Das hochtechnische Know-how und die enorme Fachkompetenz unserer Entwicklungsabteilung, ermöglichen auch individuelle und kundenspezifische Problemlösungen.

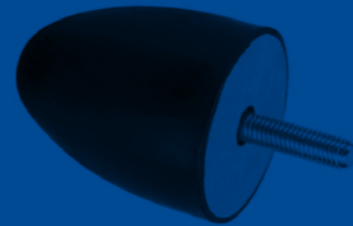
Advanced technological know-how and considerable technological competence in our development department enable us to provide individual and customer-specific solutions.

Gummi-Metall-Teile Unsere Standardversionen

*Rubber metal parts
Our standard versions*

Typ DP

Material: NR (Naturkautschuk)
Metall: Stahl, verzinkt
Härte: 57 ± 5 Shore A
Toleranz: DIN 7715 M3
Temperaturbeständigkeit: -20°C / +80°C

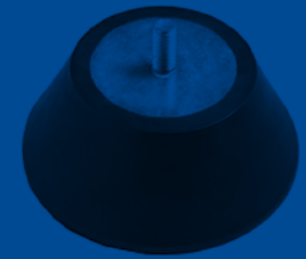


Type DP

*Material: NR (natural rubber)
Metal: Steel coated
Hardness: 57 ± 5 Shore A
Tolerance: DIN 7715 M3
Temperature resistance: -20°C / +80°C*

Anschlagpuffer, konisch

Material: NR (Naturkautschuk)
Metall: Stahl, verzinkt
Härte: 65 Shore A
Toleranz: DIN 7715 M3
Temperaturbeständigkeit: -20°C / +80°C

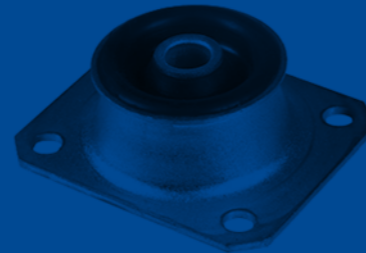


Buffer, tapered

*Material: NR (natural rubber)
Metal: Steel coated
Hardness: 65 Shore A
Tolerance: DIN 7715 M3
Temperature resistance: -20°C / +80°C*

Montageflansch

Material: NR (Naturkautschuk)
Metall: Stahl, verzinkt
Härte: 65 Shore A

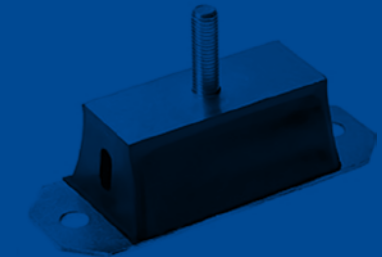


Mounting flange

*Material: NR (natural rubber)
Metal: Steel coated
Hardness: 65 Shore A*

Maschinenfuß

Material: NR (Naturkautschuk)
Metall: Stahl, verzinkt
Härte: 57 Shore A

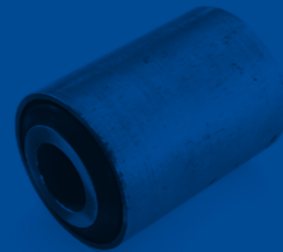


Machine feet

*Material: NR (natural rubber)
Metal: Steel coated
Hardness: 57 Shore A*

Gummi-Metall- Buchsen

Material: NR (Naturkautschuk)
Metall: Phosphat, verzinkt
Härte: 40 / 60 ± 5 Shore A
Toleranz: DIN / ISO 7160–7161
Temperaturbeständigkeit: -20°C / +80°C

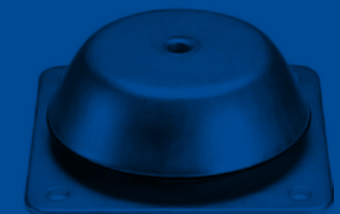


Rubber metal bushes

*Material: NR (natural rubber)
Metal: Phosphat coated
Hardness: 40 / 60 ± 5 Shore A
Tolerance: DIN / ISO 7160–7161
Temperature resistance: -20°C / +80°C*

Maschinenfuß

Material: NR (Naturkautschuk)
Metall: Stahl, verzinkt
Härte: 60 Shore A



Machine feet

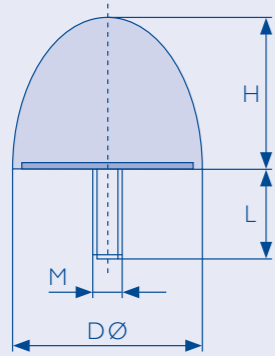
*Material: NR (natural rubber)
Metal: Steel coated
Hardness: 60 Shore A*

Typ DP und Montageflansch
Type DP and mounting flange



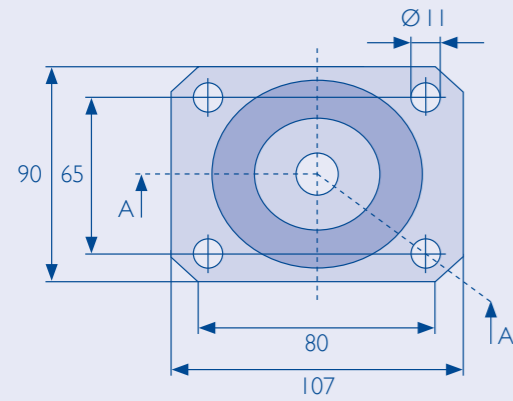
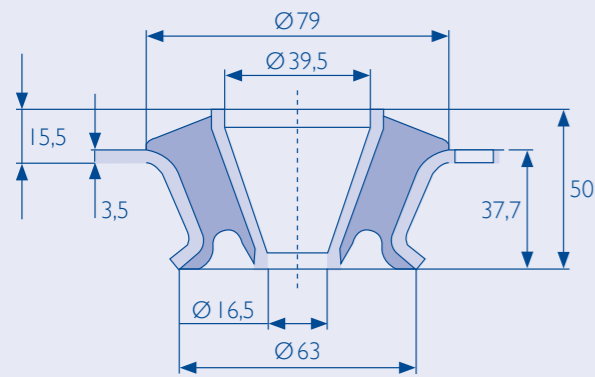
Größen (mm) / Sizes (mm)

Pos.	Art. No.	H	L	M	DØ
01	DP001	36	23	M6	30
02	DP002	36	20	M8	30
03	DP003	36	23	M8	30
04	DP004	30	20	M8	40
05	DP005	30	23	M8	40
06	DP006	30	28	M10	40
07	DP007	40	58	W5/8	45
08	DP008	60	32	M12	60



Größen (mm) / Sizes (mm)

Pos.	Art. No.	H	WH
09	T1433	80x65	50x11-4

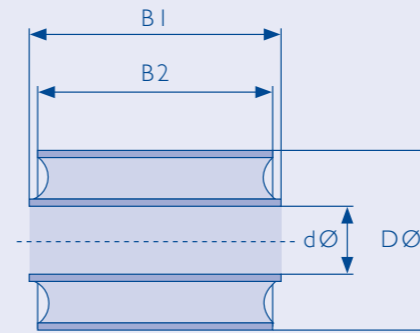


Gummi-Metall-Buchse und Anschlagpuffer
Rubber metal bushes and buffer



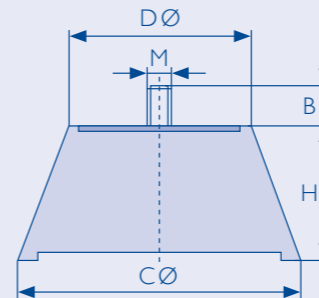
Größen (mm) / Sizes (mm)

Pos.	Art. No.	DØ	dØ	B1	M	B2
01	B0004	16	6	14	-	12
02	B0007	22	12	46	-	44
03	B0012	22	10	23	-	20
04	B0003	27	10	51	-	45
05	B0005	30	12	28	-	25
06	B0008	30	14	42	-	38
07	B0010	30	10	30	-	22
08	B0020	32	14	66	-	60
09	B0017	36,5	10	50	-	38
10	B0011	40	22	45	-	45
11	B0013	40	16	54	-	50
12	B0018	40	12	46	-	35
13	B0021	40	16	54	-	50
14	B0001	42	14	38	-	35
15	B0019	42	24	55	-	50
16	B0006	44	10	36	-	28
17	B0002	48	24	44	-	40
18	B0009	54	16	58	-	48



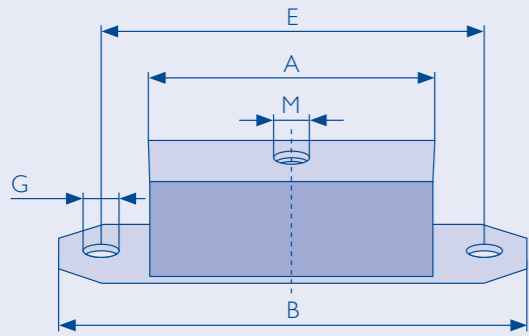
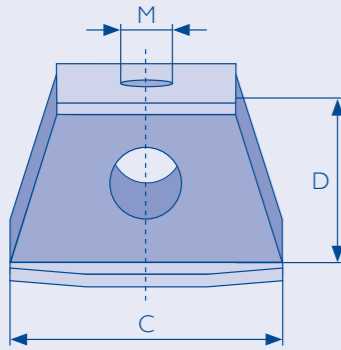
Größen (mm) / Sizes (mm)

Pos.	Art. No.	DØ	CØ	H	M	B
19	T0612	50	70	35	M10	23
20	T0124	80	108	50	M12	27
21	T0125	95	150	60	M12	27
22	T0126	95	150	105	M12	27



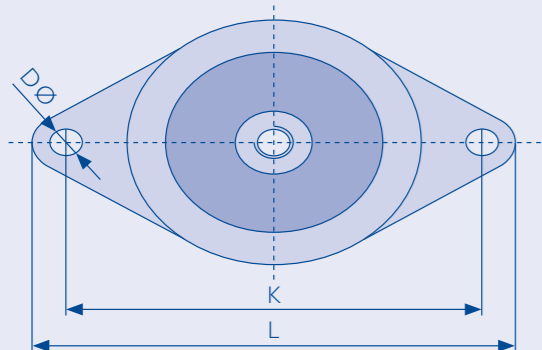
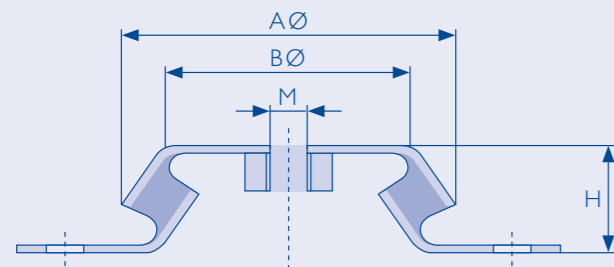
Größen (mm) / Sizes (mm)

Pos.	Art. No.	A	B	C	D	E	M	GØ
01	T0147	50	115	60	45	85	M12	I3
02	T0148	100	165	60	45	135	M12	I3



Größen (mm) / Sizes (mm)

Pos.	Art. No.	A	B	H	K	L	M	DØ
03	T1017	78	55	30	110	128	M10	9



Allgemeine Verkaufsbedingungen

§ 1 Geltungsbereich

1.1 Diese Verkaufsbedingungen liegen unseren sämtlichen Angeboten zugrunde. Entgegenstehende oder von unseren Verkaufsbedingungen abweichende Bedingungen des Bestellers oder Abreden erkennen wir nur an, wenn wir der Geltung ausdrücklich schriftlich zustimmen.
1.2 Mit der Auftragserteilung, der Annahme von Lieferungen, erkennt der Besteller die Geltung unserer Allgemeinen Verkaufsbedingungen nicht nur für das betreffende Geschäft an, sondern auch für sämtliche zukünftigen Rechtsgeschäfte.

§ 2 Angebot und Vertragsabschluss

2.1 Unsere Angebote erfolgen freibleibend. Aufträge und mündliche Vereinbarungen haben nur Gültigkeit, wenn sie von uns schriftlich bestätigt sind. Zum Angebot gehörige Unterlagen wie Abbildungen, Zeichnungen etc. sind nur dann als maß- und gewichtsgenau anzusehen, wenn dies ausdrücklich von uns schriftlich bestätigt wird. An sämtlichen in Zusammenhang mit der Auftragserteilung und dem Besteller überlassenen Unterlagen, wie z.B. Kalkulationen, Zeichnungen etc., behalten wir uns Eigentums- und Urheberrechte vor. Diese Unterlagen dürfen Dritten nicht zugänglich gemacht werden, es sei denn, wir erteilen dazu dem Besteller unsere ausdrückliche schriftliche Zustimmung. Wird der Auftrag nicht erteilt, so sind uns diese Unterlagen unverzüglich zurückzusenden.
2.2 Sofern eine Bestellung als Angebot gemäß § 145 BGB anzusehen ist, können wir diese innerhalb von zwei Wochen annehmen. Wir behalten uns das Recht vor, Bestellungen, ohne Angaben von Gründen abzulehnen.
2.3 Telefonische Bestellungen sind umgehend durch den Auftraggeber schriftlich zu bestätigen für die Richtigkeit von Lieferungen aufgrund bloßer telefonischer Bestellungen übernehmen wir keine Gewähr.

§ 3 Umfang der Lieferpflicht

Für Umfang, Art und Zeitpunkt der Lieferung ist unsere aufgrund der Bestellung erteilte schriftliche Auftragsbestätigung maßgebend. Teillieferungen sind zulässig.

§ 4 Lieferzeit

4.1 Der Beginn der von uns angegebenen Lieferzeit setzt die rechtzeitige und ordnungsgemäße Erfüllung der Verpflichtung des Bestellers voraus. Die Einrede des nicht erfüllten Vertrages bleibt vorbehalten.
4.2 Kommt der Besteller in Annahmeverzug oder verletzt er schuldhaft sonstige Mitwirkungspflichten, so sind wir berechtigt, den uns insoweit entstehenden Schaden, einschließlich etwaiger Mehraufwendungen ersetzt zu verlangen. Weitergehende Ansprüche bleiben vorbehalten. Sofern vorstehende Voraussetzungen vorliegen, geht die Gefahr eines zufälligen Untergangs oder einer zufälligen Verschlechterung der Verkaufssache in dem Zeitpunkt auf den Besteller über, in dem dieser in Annahme- oder Schuldnerverzug geraten ist.
4.3 Wird der Liefertermin durch den Eintritt unvorhersehbarer Ereignisse oder höhere Gewalt, die wir trotz der nach den Umständen des Einzelfalles gebotenen Sorgfalt nicht abwenden konnten, wie z.B. Arbeitskämpfe, Betriebsstörungen, Unruhen, behördliche Maßnahmen, Verzögerungen in der Anlieferung wesentlicher Roh-, Hilfs- oder Betriebsstoffe, so verlängert sich die Lieferzeit angemessen bzw. für die Dauer der Störung, ohne dass hieraus Ansprüche gegen uns hergeleitet werden können. Wahlweise steht uns auch das Recht zu, vom Vertrag zurückzutreten. Treten die vorgenannten Umstände beim Auftraggeber ein, so gelten die gleichen Rechtsfolgen für dessen Abnahmeverpflichtung.

§ 5 Gefahrübergang bei Versendung

Mit der Absendung der Ware an den Besteller, spätestens mit Verlassen des Werkes bzw. Lagers geht die Gefahr des zufälligen Untergangs oder der zufälligen Verschlechterung auf den Besteller über. Dies gilt unabhängig davon, ob die Versendung der Ware vom Erfüllungsort erfolgt oder wer die Frachtkosten trägt.

§ 6 Preise

6.1 Sofern nichts Gegenteiliges schriftlich vereinbart ist, gelten die am Tage der Lieferung jeweils gültigen Preise ab Werk ausschließlich Verpackung und zzgl. Mehrwertsteuer in der gesetzlichen Höhe.
6.2 Fracht, Verpackung, Versicherung, Zoll und sonstige Spesen, auch etwaige Kosten für die Bezahlung der zur Einfuhr in das Bestimmungsland notwendigen Papiere gehen zu Lasten des Käufers.
6.3 Eine anderslautende schriftliche Vereinbarung über die Fracht- und Verpackungskosten etc. ab einem Auftragswert von mindestens 3.000,- € pro Auftrag bleibt ausdrücklich vorbehalten.

§ 7 Zahlungsbedingungen

7.1 Sofern nichts Gegenteiliges schriftlich vereinbart ist, ist der Kaufpreis innerhalb von 8 Tagen mit 2 % Skonto oder innerhalb von 30 Tagen netto jeweils ab Rechnungsdatum zu bezahlen. Verzögerungen im Versand oder in der Abholung der Ware, die wir nicht zu vertreten haben, schieben nicht die Fälligkeit der Rechnung hinaus.
7.2 Skonto kann nur dann gewährt werden, wenn keine fälligen Rechnungen mehr zur Zahlung ausstehen.

§ 8 Verzugszinsen

8.1 Verzugszinsen werden gemäß § 288 Abs. 2 BGB in der gesetzlichen Höhe von 8 % über dem jeweiligen Basiszinssatz der EZB p.a. berechnet. Die Geltendmachung eines höheren Verzugszinses bleibt ausdrücklich vorbehalten.
8.2 Wechsel werden von uns nicht als Zahlungsmittel entgegengenommen. Schecks werden nur zahlungshalber von uns angenommen.
8.3 Sofern keine Festpreisabrede vereinbart worden ist, bleiben angemessene Preisänderungen wegen veränderter Lohn-, Material- und Vertriebskosten für Lieferungen, die drei Monate später oder nach Vertragsabschluss erfolgen, vorbehalten.

§ 9 Eigentumsvorbehalt

9.1 Die gelieferte Ware bleibt bis zur vollständigen Bezahlung sämtlicher Forderungen aus der Geschäftsverbindung zwischen dem Käufer und dem Verkäufer im Eigentum des Verkäufers. Der Eigentumsvorbehalt erstreckt sich auch auf alle künftig entstehenden Forderungen des Lieferanten aus einer schon bestehenden oder durch ein Rechtsgeschäft eingeleiteten Geschäftsverbindung.
9.2 Der Besteller ist zur Weiterveräußerung der Vorbehaltsware im normalen Geschäftsverkehr berechtigt. Die Forderungen des Abnehmers aus der Veräußerung der Vorbehaltsware tritt der Besteller schon jetzt an uns in Höhe des vereinbarten Endbetrages einschließlich gesetzlicher Mehrwertsteuer ab. Diese Abtretung gilt unabhängig davon, ob die Kaufsache ohne oder nach Verarbeitung weiterverkauft worden ist. Der Besteller bleibt zur Einziehung der Forderung auch nach der Abtretung ermächtigt. Unsere Befugnis, die Forderung selbst einzuziehen, bleibt davon unberührt.
9.3 Die Be- und Verarbeitung oder Umbildung der Kaufsache durch den Besteller erfolgt stets namens und im Auftrag des Verkäufers. In diesem Fall setzt sich das Anwartschaftsrecht des Bestellers an der umgebildeten Sache fort. Sofern die Kaufsache mit anderen, uns nicht gehörenden Gegenständen verarbeitet wird, erwerben wir das Miteigentum an der neuen Sache im Verhältnis des objektiven Wertes unserer Kaufsache zu den anderen bearbeiteten Gegenständen zur Zeit der Verarbeitung. Dasselbe gilt für den Fall der Vermischung. Der Verkäufer nimmt diese Abtretung schon jetzt an.

§ 10 Gewährleistung und Mängelrüge

10.1 Gewährleistungsrechte des Bestellers setzen voraus, dass dieser seinen nach § 377 HGB geschuldeten Untersuchungs- und Rügeobliegenheiten ordnungsgemäß nachgekommen ist. Nach dieser Vorschrift hat der Käufer die Ware unverzüglich nach der Ablieferung durch den Verkäufer, soweit dies nach ordnungsmäßigem Geschäftsgang tunlich ist, zu untersuchen und, wenn sie einen Mangel zeigt, dem Verkäufer unverzüglich Anzeige zu machen. Verborgene Mängel sind unverzüglich nach Entdeckung anzuzeigen.
10.1 Der Verkäufer ist bei begründeter Mängelrüge zur Beseitigung des Mangels oder zur Lieferung einer mangelfreien Sache berechtigt.
10.2 Ansprüche des Käufers wegen der zum Zweck der Nacherfüllung erforderlichen Aufwendungen, insbesondere Transport-, Wege-, Arbeits- und Materialkosten sind ausgeschlossen. Im übrigen verbleibt es bei den gesetzlichen Bestimmungen.

§ 11 Sonstige Bestimmungen

11.1 Erfüllungsort und ausschließlicher Gerichtsstand für alle Streitigkeiten aus diesem Vertrag ist der Geschäftssitz des Verkäufers (Amts- u. Landgericht Krefeld), sofern sich aus der Auftragsbestätigung nichts anderes ergibt.
11.2 Anzuwendendes Recht
Soweit nichts anderes vereinbart ist, gelten unabdingbar die gesetzlichen Bestimmungen der Bundesrepublik Deutschland.
11.3 Teilunwirksamkeit, Teilnichtigkeit
Sollten einzelne Bestimmungen dieses Vertrages unwirksam sein oder werden oder eine Regelungslücke enthalten, so bleiben die übrigen Bestimmungen hiervon unberührt. Die Parteien verpflichten sich, anstelle der unwirksamen Regelung eine solche gesetzlich zulässige Regelung zu treffen, die dem wirtschaftlichen Zweck der unwirksamen Regelung am nächsten kommt bzw. diese Lücke ausfüllt.

Alle technischen Angaben sind unverbindlich.
Änderungen vorbehalten. Für Druckfehler
oder Irrtümer übernehmen wir keine Gewähr.

*The technical data is not binding. All data is subject
to alterations. No responsibility can be taken
for misprints and errors.*

AS-KA Qualitätsprodukte e. K.
Tackweg 17
47918 Tönisvorst, Germany
Telefon: +49 (0)2151-993930
Fax: +49 (0)2151-993948
E-Mail: info@as-ka.de
Web: www.as-ka.de